



Mini finitrice Pavijet MG6

Mini paver Pavijet MG6

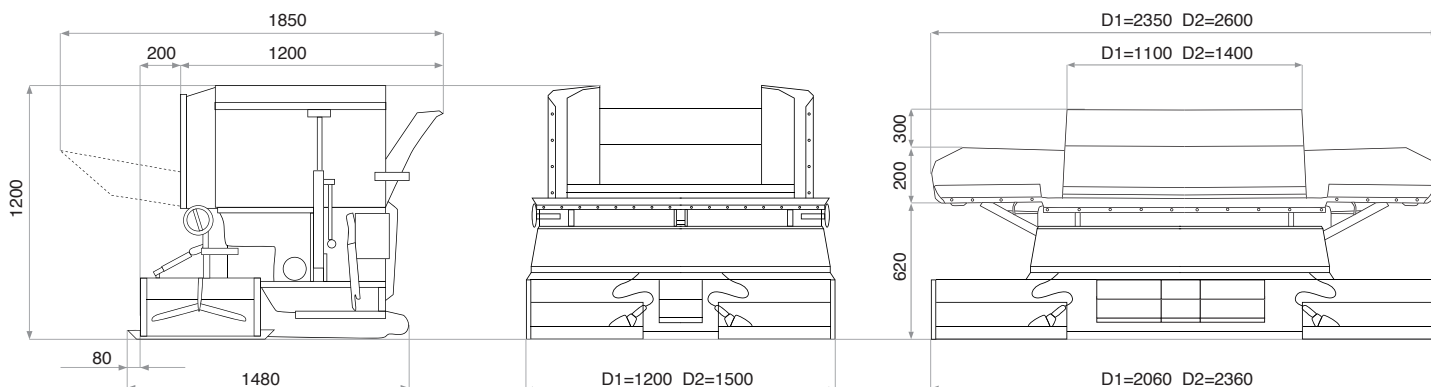




La mini finitrice Pavijet MG6[®] è una macchina di dimensioni limitate con brevetto internazionale che porta innovazione nel campo dell'asfaltatura stradale di piccole dimensioni. Pavijet MG6[®] va agganciata a qualsiasi skid loader di almeno 20 hp (15 kw) e funziona andando a marcia indietro. Pavijet MG6[®] è ideale per asfaltature di piste ciclabili, marciapiedi, parcheggi, trincee e ripristini vari. Pavijet MG6[®] può stendere asfalto a caldo e a freddo, cemento, sabbia ed inerti. La stesa minima è di mt. 0,40 e la massima di mt. 2,30 con uno spessore di lavoro da -5 a 12 cm. La Pavijet MG6[®] è completamente idraulica e viene comandata direttamente dall'operatore a bordo macchina.



The mini paver Pavijet MG6[®] is a patented machine with compact dimensions which brings innovations to the paving sector. The Pavijet MG6[®] can be attached to any skid/track steer loader with a minimum of 20 Hp (15 Kw) and it works by moving backward. The Pavijet MG6[®] is ideal for the paving of cycle tracks, walkways, parking lots, trenches and different kinds of road repair. The Pavijet MG6[®] can lays hot and cold asphalt, cement, sand and crushed stones. The paving width ranges from 0,40m to 2,30m, with a thickness of -5 till 12 cm. The Pavijet MG6[®] is completely hydraulic and is controlled directly by the operator on the skid loader.



CARATTERISTICHE TECNICHE

TECHNICAL FEATURES

Larghezza stesa:	0.4 m a 2.3 m	Paving width:	from 0.4m to 2.3m
Altezza stesa:	da -5 cm a 12 cm	Paving thickness:	from -5cm to 12cm
Capacità tramoggia:	1.2 m ³	Hopper capacity:	1.2 m ³
Portata olio:	60 l/min	Oil flow:	60 l/min
Velocità stesa:	fino a 25 m/min	Paving speed:	up to 25 m/min
Pressione idraulica	180 bar	Hydraulic pressure:	180 bar
Peso:	445 kg	Weight:	445 kg
Vibrazione (opzionale):	60Hz	Vibration (optional):	60Hz
Posa materiale:	a freddo o a caldo con riscaldamento a GPL	Paving material:	cold or hot, heated by LPG
Temperatura posa a caldo:	140°	Hot paving temperature:	140°
Alimentazione:	frontale e laterale	Loading:	frontal and lateral
Comandi:	idraulico da bordo macchina	Controls:	from onboard
Movimentazione funzioni:	idraulica	Screed, hoppers, auger:	hydraulic movement
Lavaggio macchina:	con pompa manuale	Machinery washing:	with a manual pump
Vernice:	anticorrosione	Paint:	anti-corrosive
Colori disponibili:	grigio o giallo	Available colors:	grey or yellow
Certificazione:	conformità CE	Certification:	EC conformity



MALAVASI G. S.R.L.
 Via Nazionale 28 S.S. 12
 41030 Sorbara (Modena) Italy
 Tel 059 902113 - Fax 059 902711
 E-mail: info(@)malavasig.it
EXPORT OFFICE:
 Tel. +39 0522 330129
 Fax +39 0522 1841804
 Email: export(at)malavasig.it
www.malavasig.it

