



# Mini finisseur Pavijet MG6

## *Mini acabadora Pavijet MG6*

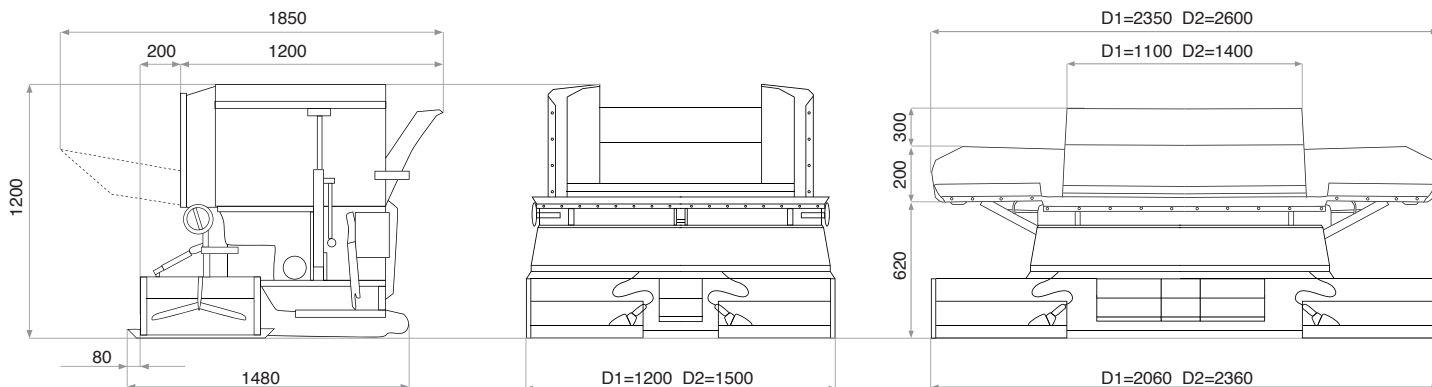




Le mini finisseur Pavijet MG6<sup>®</sup> est une machine brevetée avec des dimensions compactes de apportent des innovations dans le domaine du goudronnage. Le Pavijet MG6<sup>®</sup> peut être assemblé avec tous types mini chargeuse. Le travail se fait en allant en marche arrière. Le Pavijet MG6<sup>®</sup> est idéal pour le goudronnage de pistes cyclables, trottoirs, parkings, tranchées et réparations diverses. Le Pavijet MG6<sup>®</sup> peut verser l'asphalte a chaud et a froid, le mélange + ciment, le sable et de la pierre concassée ou mélange. La capacité de travail est au minimum de 0,40m et au maximum de 2,30 m, avec une épaisseur de -5 à 12 cm. Le Pavijet MG6<sup>®</sup> est entièrement hydraulique. Il est commandé directement par l'opérateur à bord de la machine.



La mini acabadora Pavijet MG6<sup>®</sup> es una máquina con patente internacional para asfaltar sitios de dimensiones limitadas, que lleva innovaciones en el campo de asfaltado. La Pavijet MG6<sup>®</sup> se puede juntar con cualquiera mini cargadora de a menos 20 Hp (15 Kw). Funciona yendo con marcha atrás. La Pavijet MG6<sup>®</sup> es ideal para los asfaltados de pistas ciclabiles, aceras, aparcamientos, trincheras, zanjas y reparaciones de carreteras. La Pavijet MG6<sup>®</sup> puede extender asfalto caliente y frío, cemento, arena y piedras trituradas. La anchura de pavimentación mínima es de 0,40 m y la máxima de 2,30m, con un espesor desde -5 hasta 12 cm. La Pavijet MG6<sup>®</sup> es completamente hidráulica y es controlada directamente por el operador a bordo de la máquina.



CARACTÉRISTIQUES TECHNIQUES		CARACTERISTICAS TÉCNICA	
-----------------------------	--	-------------------------	--

Largeur de revêtement:	de 0.4m à 2.3m	Anchura de pavimentación:	0.4m hasta 2.3m
Hauteur de revêtement:	de -5cm à 12cm	Espesura de pavimentación:	desde -5cm hasta 12cm
Capacité de la trémie:	1.2 m <sup>3</sup>	Capacidad tolva:	1.2 m <sup>3</sup>
Débit hydraulique:	60 l/min	Alcance oleo hidraulico:	60 l/min
Vitesse de revêtement:	jusqu'à 25 m/min	Velocidad de pavimentación:	hasta 25 m/min
Pression hydraulique:	180 bar	Presión hidráulica:	180 bar
Poids:	445 kg	Peso:	445 kg
Vibration (facultative):	60Hz	Vibración (opcional):	60Hz
Pose des matériaux:	a froid, ou a chaud avec GPL	Puesta de material:	frío o caliente por GPL
Temperature pose a chaud:	140°	Temperatura puesta caliente:	140°
Alimentation:	frontale et latérale	Alimentación:	frontal y lateral
Commandes:	hydrauliques à bord de la machine	Mando:	hidráulicos, a bordo de la terminadora
Commandes:	toutes hydraulique	Manipulaciones:	todo hidráulico
Lavage de la machine:	avec une pompe manuelle	Lavado de máquina:	con bomba de man
Vernis:	anticorrosion	Pintura:	anticorrosiva
Couleurs disponibles:	grise et jaune	Colores disponibles:	gris o amarillo
Certification:	conformité CE	Certificación:	conformidad CE



**MALAVASI G. S.R.L.**  
 Via Nazionale 28 S.S. 12  
 41030 Sorbara (Modena) Italy  
 Tel 059 902113 - Fax 059 902711

